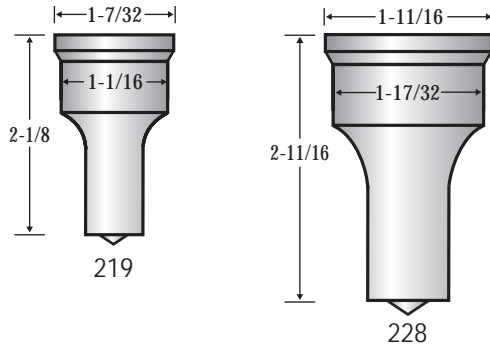


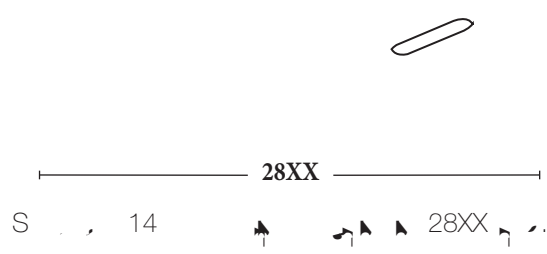
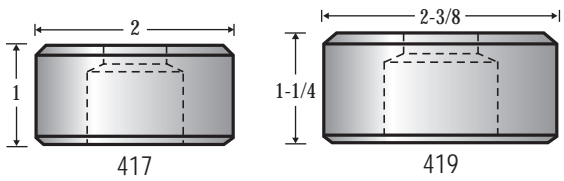
Model	Punch	Die
DP50	219	417
DP50/110	228	419
GB35	219	417
GB40	219	417
GB50	219	417
GB70	228	419
GB70-18	228	419
GB100	228	419
GB100-18	228	419
GB135	228	419
GB135-18	228	419
MM35	219	417
MM40	219	417
MM49	219	417
MM61	219	417
MM70	228	419
MM70-18	228	419
MM100	228	419
MM100-18	228	419
MM135	228	419
MM135-18	228	419

**PUNCHES**



**Note:** C, z/M, M, I, 28XX, R, D, O, H, B

**DIES**



**SHEAR BLADES**

F, B, A, C, A, N, B, G, S, B, 4.

